

Poids massif : 2.35t  
 Volume béton 0.98m<sup>3</sup>

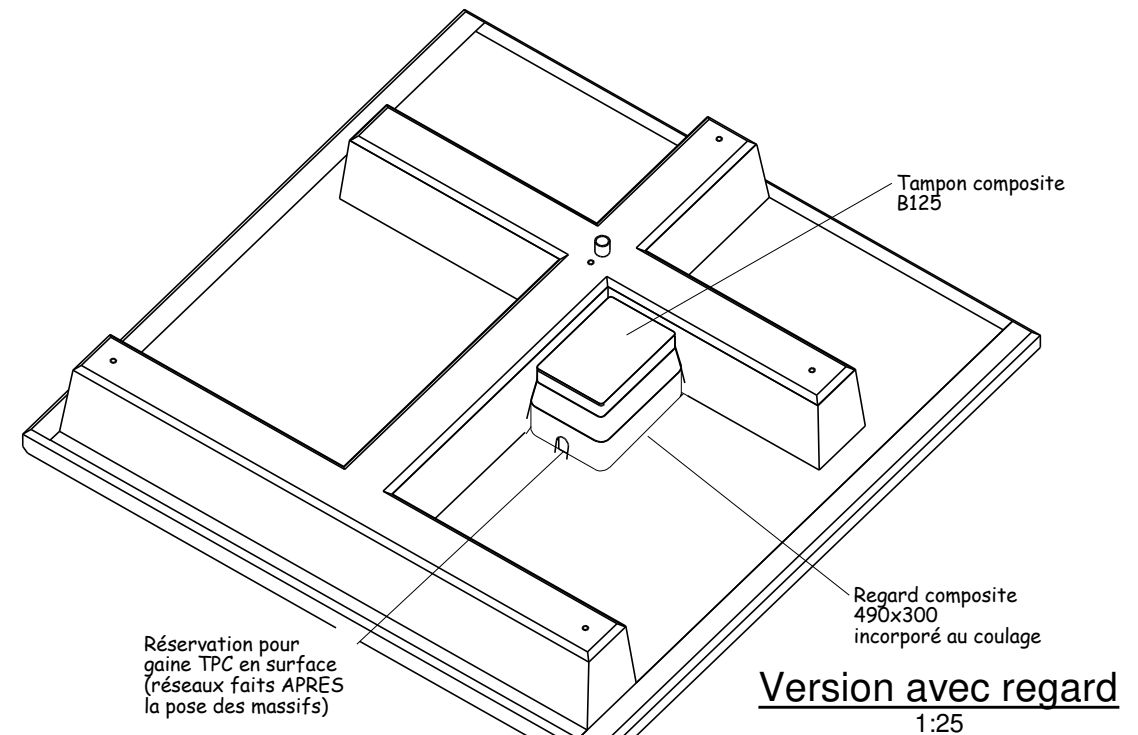
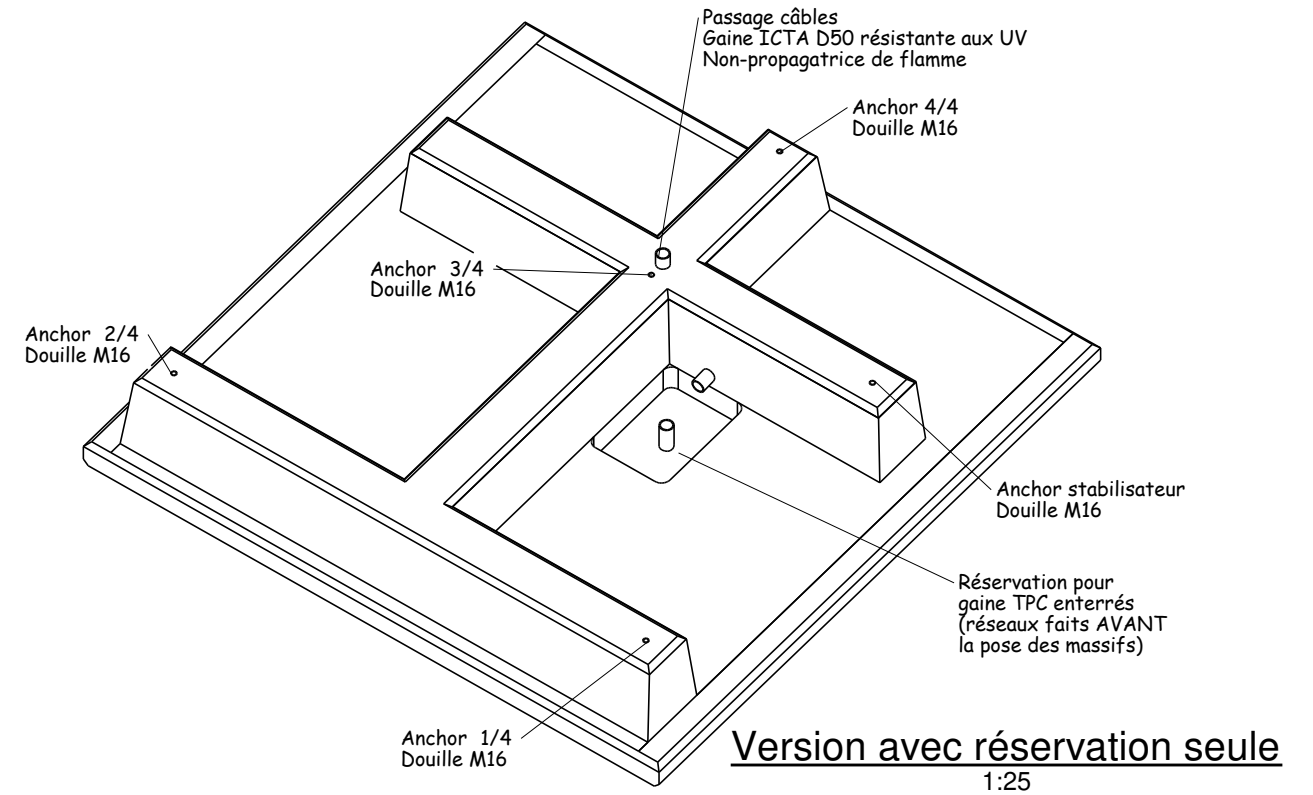
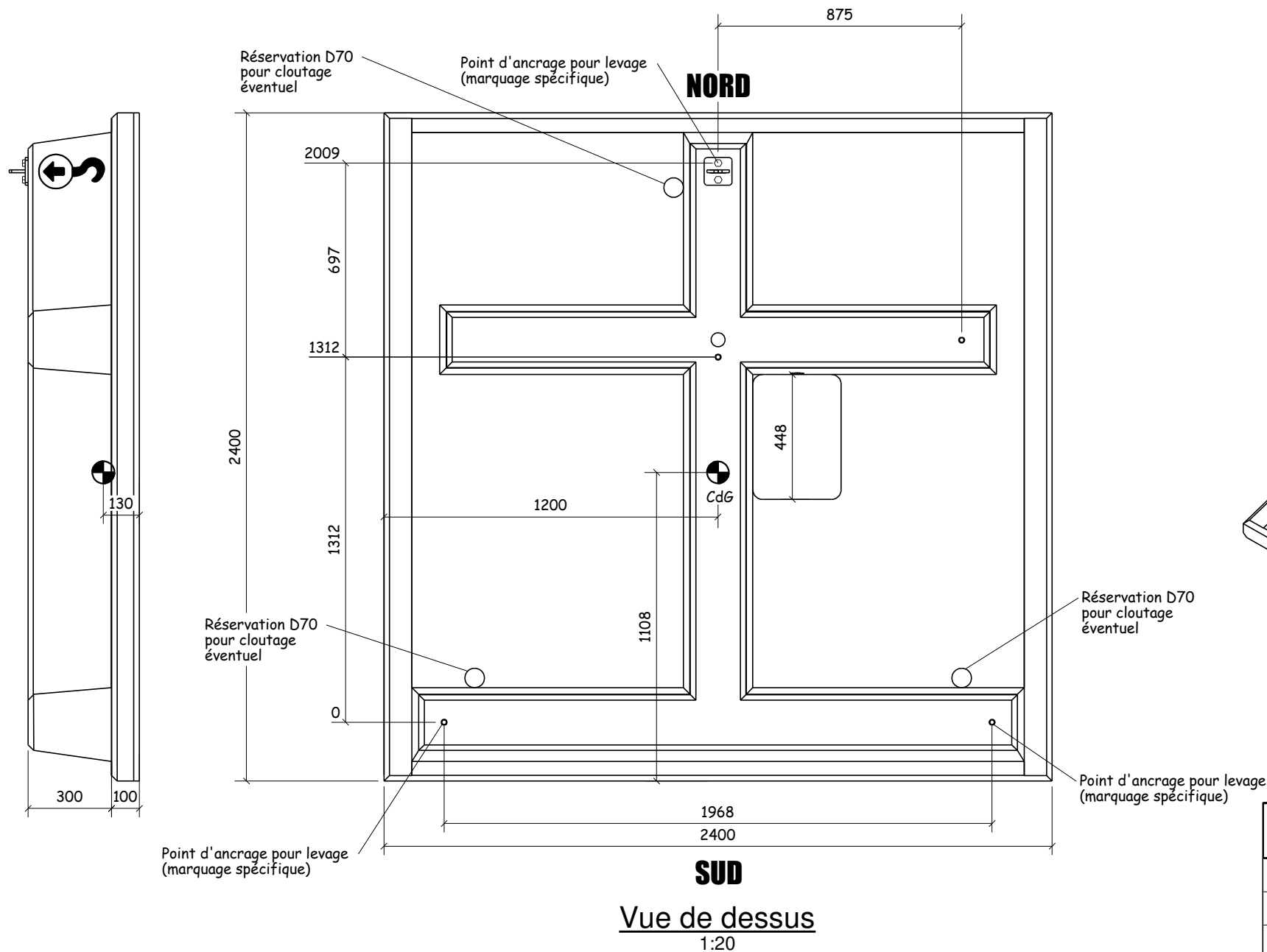
Levage sur 3 points :

- par chaines Lg1.7m mini CMU 5t
- par chaines Lg 2.5m mini CMU 2.5t
- par palonnier CMU 2.5t

Lest remblai à hauteur :

- Volume 1.32 m<sup>3</sup>
- poids mort 2.38t

Manutention par anneaux de levage articulés obligatoire



POWERED BY		TEKLA A TRIMBLE COMPANY		Plan Massif HELIOSTRACK	
Nom d'affaire:	HELIOSLITE	Date:	01.11.2024	Format	
Numéro d'affaire:	24088	Echelles:	1:20 1:25	A3	
Dessinateur:	PEL	Révision:	A		
Numéro de plan:	[3]				